

**NOTAS**

FCK FUNDAÇÃO: 25 MPa

FCK VIGAS: 25 MPa

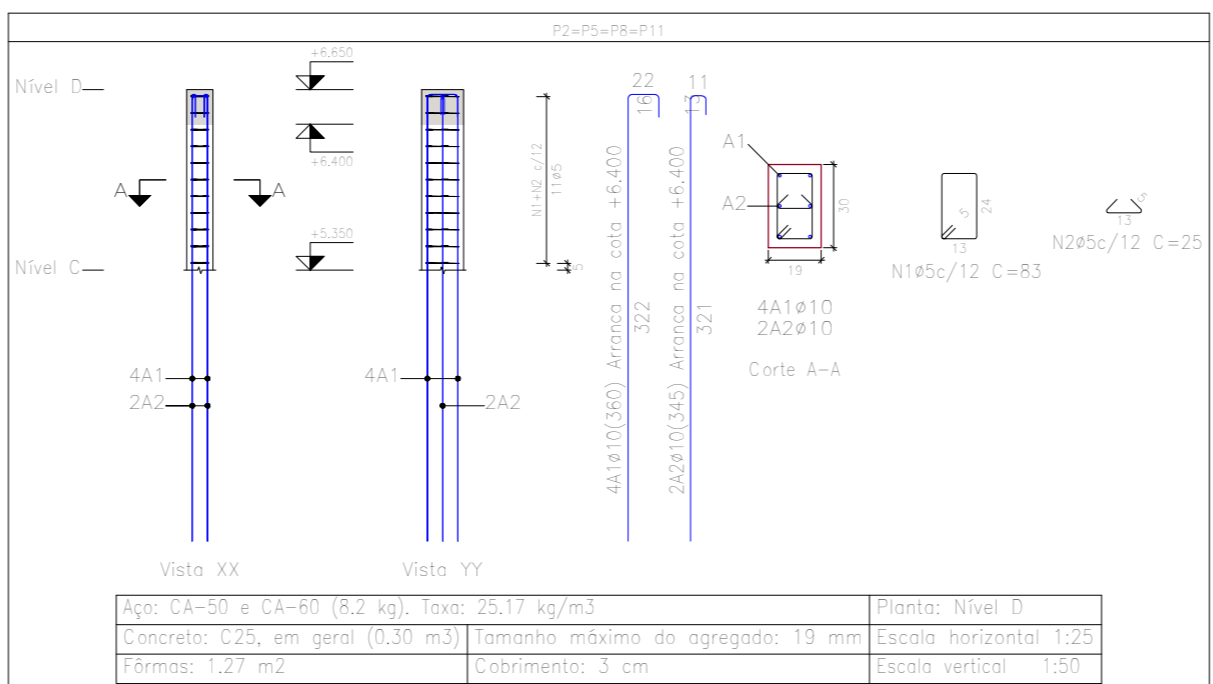
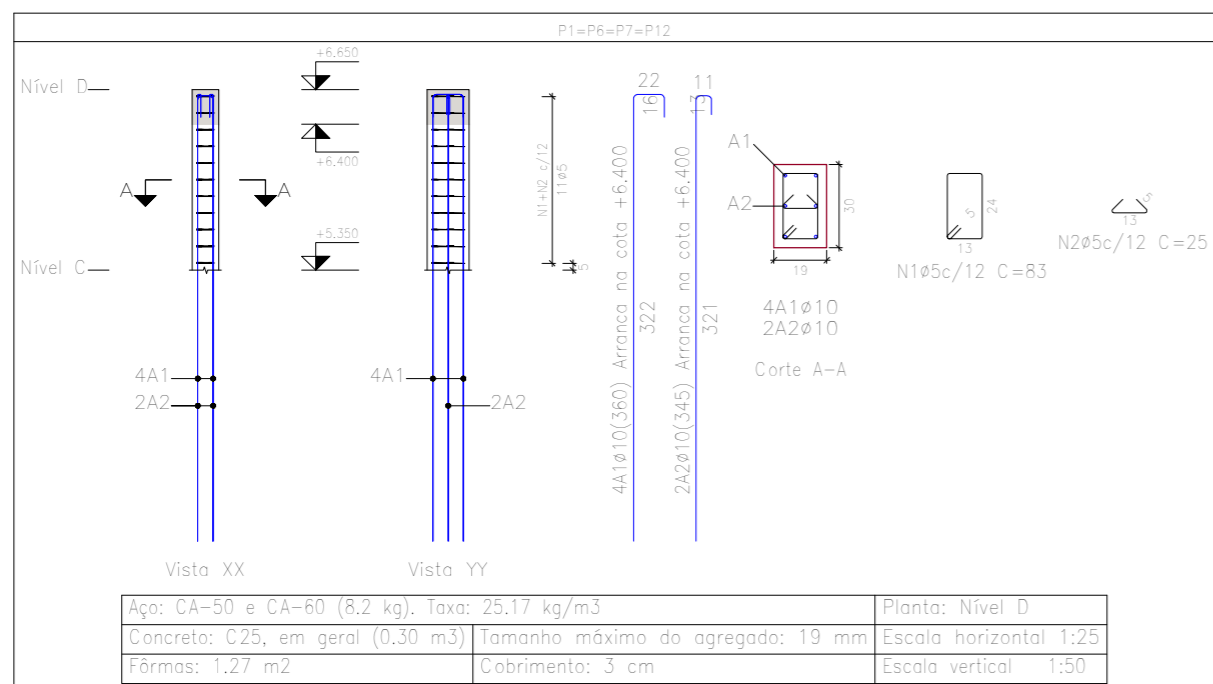
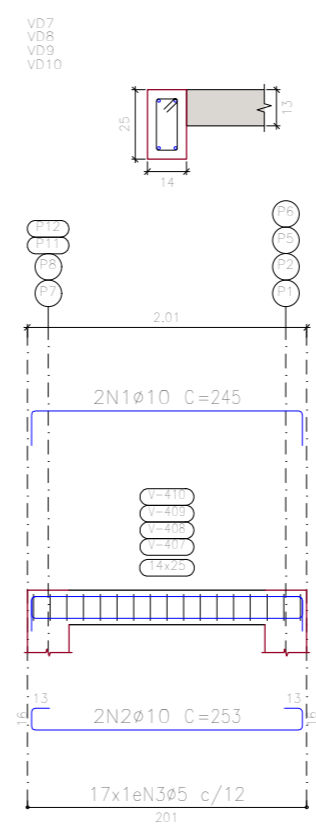
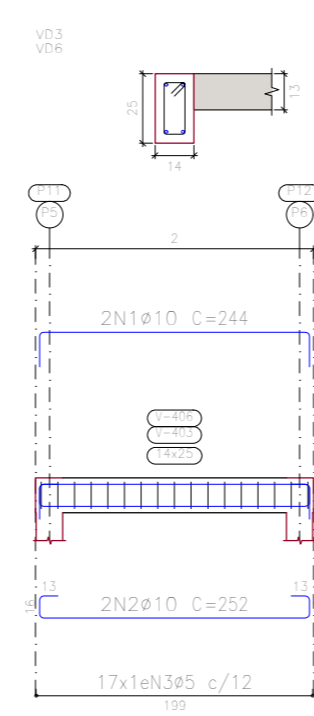
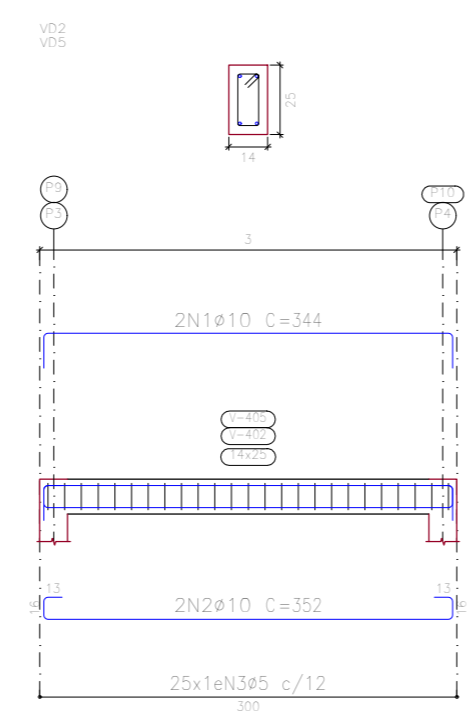
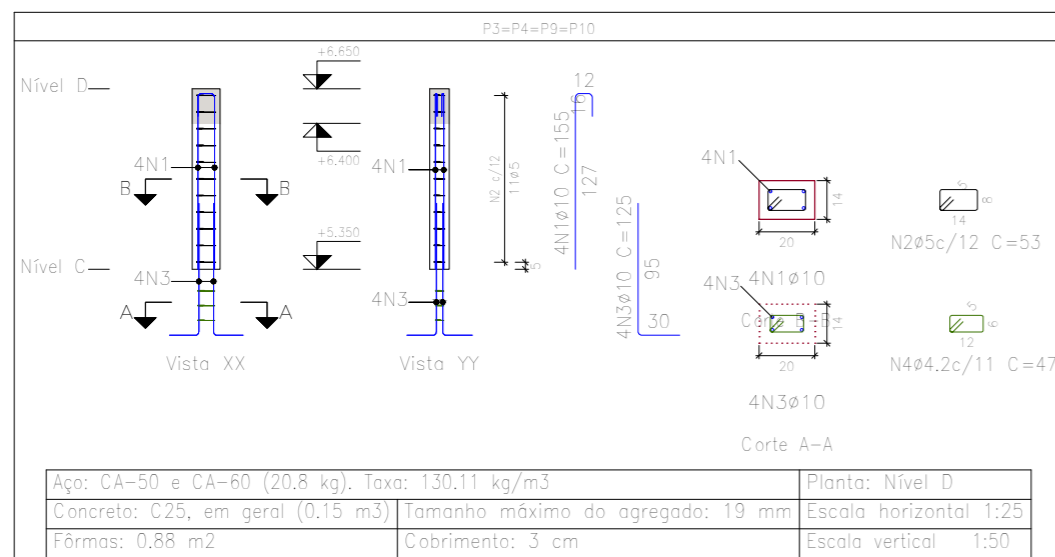
FCK PILARES: 25 MPa

Resumo Aço Pilares	Comp. total (m)	Peso+10% (kg)	Total
CA-50 Ø10	44,8	30	30
CA-60 Ø4.2	5,6	1	21
CA-60 Ø5	118,4	20	51
<b>Total</b>			<b>51</b>

Resumo Aço Desenho de vigas	Comp. total (m)	Peso+10% (kg)	Total
CA-50 Ø10	107,4	73	73
CA-60 Ø5	115,3	20	20
<b>Total</b>			<b>93</b>

Elemento	Pos.	Diam.	Q.	Esquema (cm)	Comp. (cm)	Total (cm)	CA-50 (kg)	CA-60 (kg)	
VD3=VD6	1	Ø10	2		244	488	3,0		
	2	Ø10	2		252	504	3,1		
	3	Ø5	17		62	1054		1,7	
Total+10% (x2)							6,7	1,9	
VD2=VD5	1	Ø10	2		344	688	4,2		
	2	Ø10	2		352	704	4,3		
	3	Ø5	25		62	1550		2,4	
Total+10% (x2)							9,4	2,6	
VD7=VD8=VD9 VD10	1	Ø10	2		245	490	3,0		
	2	Ø10	2		253	506	3,1		
	3	Ø5	17		62	1054		1,7	
Total+10% (x4)							6,7	1,9	
VD1=VD4	1	Ø10	2		244	488	3,0		
	2	Ø10	2		252	504	3,1		
	3	Ø5	17		62	1054		1,7	
Total+10% (x2)							6,7	1,9	
							Ø5:	0,0	20,4
							Ø10:	72,4	0,0
							Total:	72,4	20,4

Elemento	Pos.	Diam.	Q.	Esquema (cm)	Comp. (cm)	Total (cm)	CA-50 (kg)	CA-60 (kg)	
P2=P5=P8=P11	1	Ø5	11		83	913		1,4	
	2	Ø5	11		25	275		0,4	
Total+10% (x4)								2,0	
P3=P4=P9=P10	1	Ø10	4		155	620	3,8		
	2	Ø5	11		53	583		0,9	
	3	Ø10	4		125	500	3,1		
	4	Ø4.2	3		47	141		0,2	
Total+10% (x4)							7,6	1,2	
P1=P6=P7=P12	1	Ø5	11		83	913		1,4	
	2	Ø5	11		25	275		0,4	
Total+10% (x4)								2,0	
							Ø4.2:	0,0	0,8
							Ø5:	0,0	20,0
							Ø10:	30,4	0,0
							Total:	30,4	20,8



**PREFEITURA MUNICIPAL DE DATÁS**  
PRAÇA DO DIVINO, N.º 10, CENTRO  
TELEFONE: (38) 3535-1121  
CEP: 39.130-000  
ESTADO DE MINAS GERAIS

**RESPONSÁVEL TÉCNICO**

**IVALDO DA CONCEIÇÃO SILVA**  
ENGENHEIRO CIVIL - CREA/MG: 250538/D

PROPRIETÁRIO

**PREFEITURA MUNICIPAL DE DATÁS**  
CNPJ: 17.754.193/0001-79

**CÁLCULO ESTRUTURAL**

ASSUNTO	CONSTRUÇÃO DO PORTAL DE ACESSO AO MUNICÍPIO	DATA	DEZ/2021
ENDEREÇO DA OBRA	AVENIDA JOSÉ DE MAGALHÃES PINTO - DATÁS/MG - PRÓXIMO A BR 259	ESCALA	INDICADA
DADOS DO PROJETO		CONTEÚDO	
CONCRETO	FATOR A x C	AÇO	DETALHAMENTO DE PILARES E VIGAS NÍVEL D
C25 MPa	EM	CA-50 e CA-60	
			FOLHA
			05 / 05