

Resumo Aço Pilares	Comp. total (m)	Peso+10% (kg)	Total
CA-50 Ø10	170,4	116	116
CA-60 Ø5	138,2	24	24
<b>Total</b>			<b>140</b>

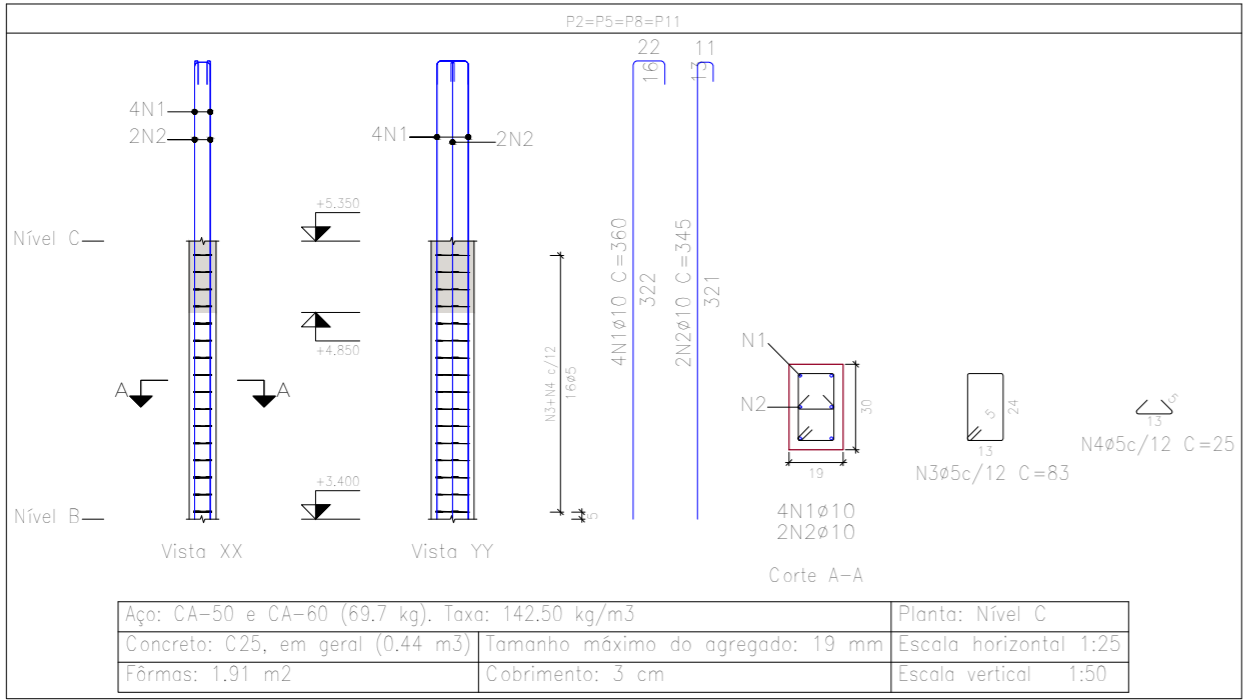
Resumo Aço Desenho de vigas	Comp. total (m)	Peso+10% (kg)	Total
CA-50 Ø10	113,3	77	102
CA-60 Ø5	23,3	44	44
<b>Total</b>			<b>146</b>

**NOTAS**

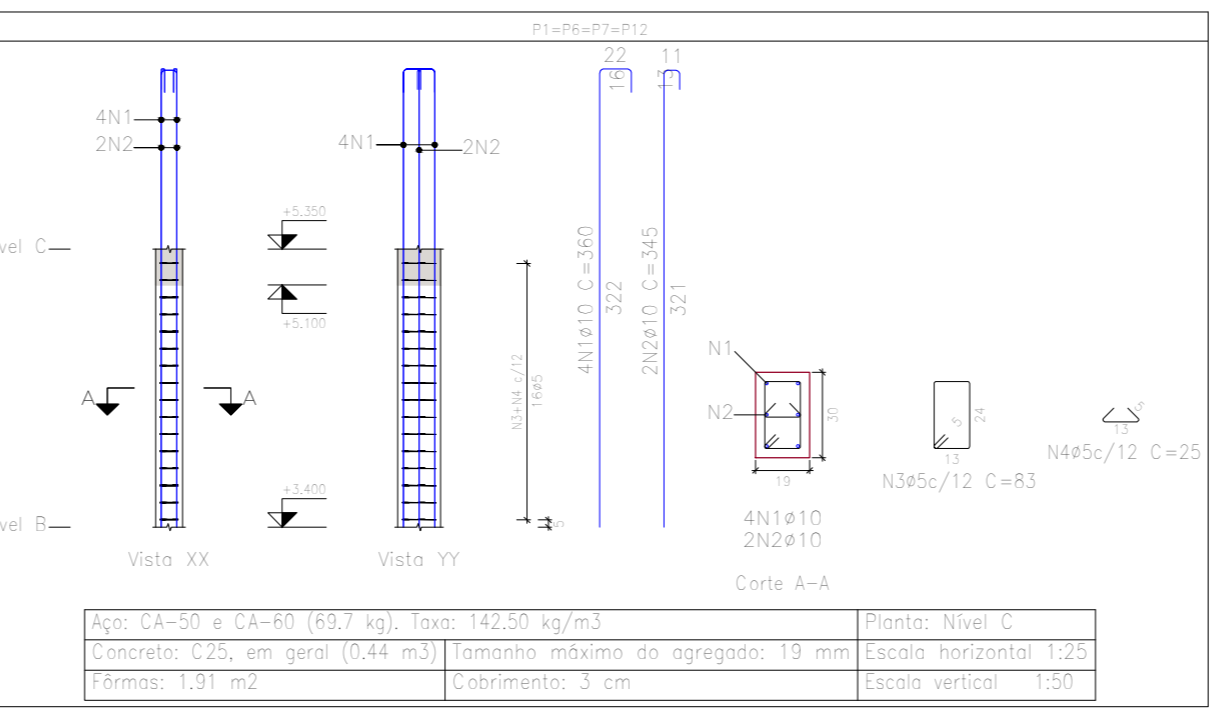
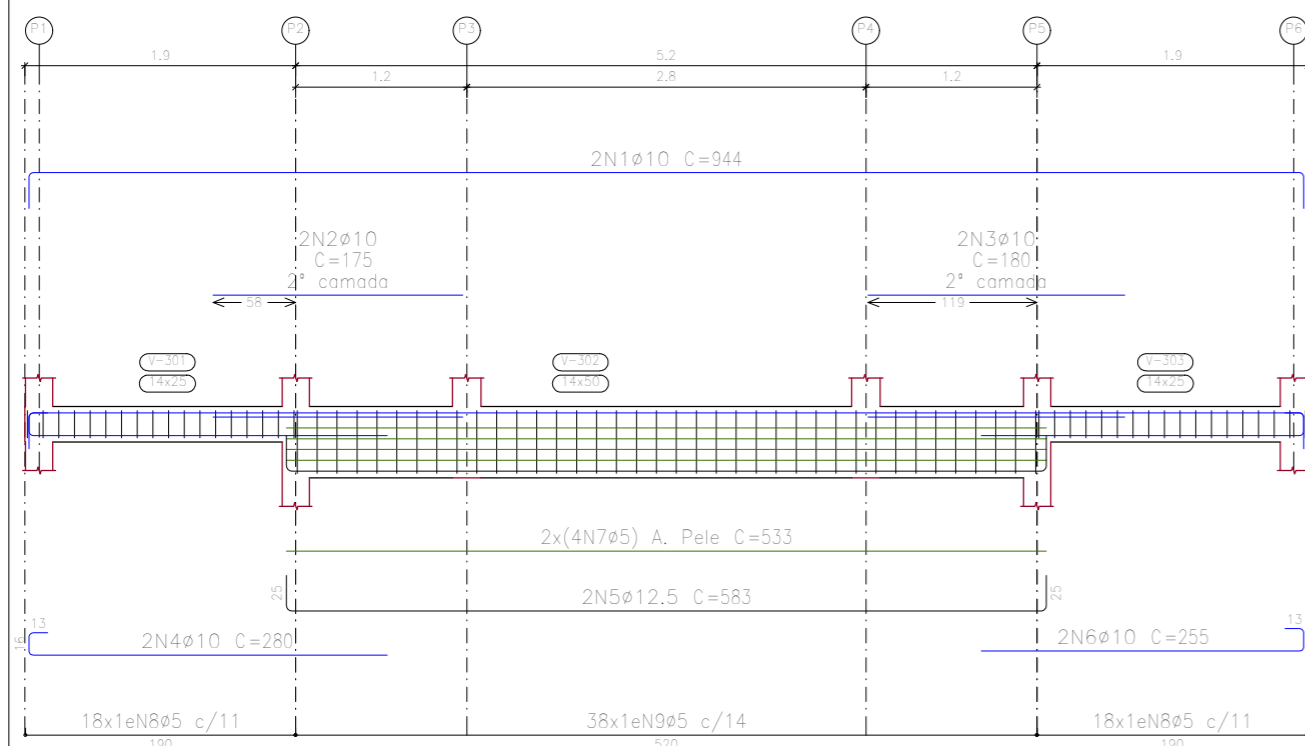
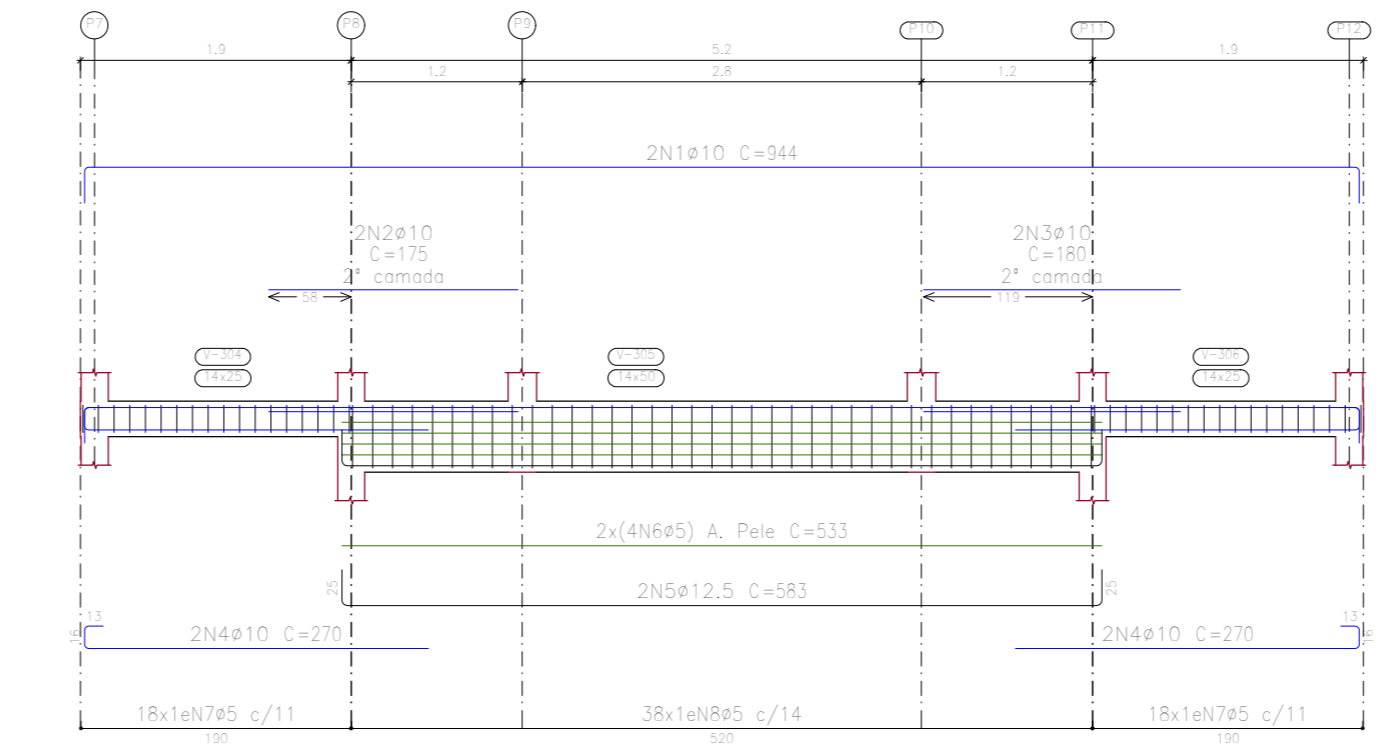
FCK FUNDAÇÃO: 25 MPa  
 FCK VIGAS: 25 MPa  
 FCK PILARES: 25 MPa

Elemento	Pos.	Diam.	Q.	Esquema (cm)	Comp. (cm)	Total (cm)	CA-50 (kg)	CA-60 (kg)	
VC2	1	Ø10	2	[Esquema]	944	1888	11,6		
	2	Ø10	2	[Esquema]	175	350	2,2		
	3	Ø10	2	[Esquema]	180	360	2,2		
	4	Ø10	4	[Esquema]	270	1080	6,7		
	5	Ø12,5	2	[Esquema]	583	1166	11,2		
	6	Ø5	8	[Esquema]	533	4264		6,7	
	7	Ø5	36	[Esquema]	62	2232		3,5	
	8	Ø5	38	[Esquema]	112	4256		6,7	
<b>Total+10%:</b>							<b>37,3</b>	<b>18,6</b>	
VC1	1	Ø10	2	[Esquema]	944	1888	11,6		
	2	Ø10	2	[Esquema]	175	350	2,2		
	3	Ø10	2	[Esquema]	180	360	2,2		
	4	Ø10	2	[Esquema]	280	560	3,5		
	5	Ø12,5	2	[Esquema]	583	1166	11,2		
	6	Ø10	2	[Esquema]	255	510	3,1		
	7	Ø5	8	[Esquema]	533	4264		6,7	
	8	Ø5	36	[Esquema]	62	2232		3,5	
	9	Ø5	38	[Esquema]	112	4256		6,7	
<b>Total+10%:</b>							<b>37,2</b>	<b>18,6</b>	
VC3=VC4=VC5=VC6	1	Ø10	2	[Esquema]	245	490	3,0		
	2	Ø10	2	[Esquema]	253	506	3,1		
	3	Ø5	17	[Esquema]	62	1054		1,7	
<b>Total+10%:</b>							<b>6,7</b>	<b>1,9</b>	
<b>(x4):</b>							<b>26,8</b>	<b>7,6</b>	
							Ø5:	0,0	44,8
							Ø10:	76,7	0,0
							Ø12,5:	24,6	0,0
<b>Total:</b>							<b>101,3</b>	<b>44,8</b>	

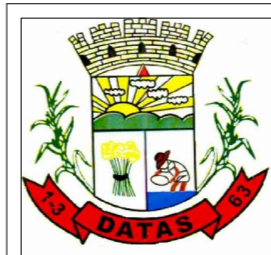
Elemento	Pos.	Diam.	Q.	Esquema (cm)	Comp. (cm)	Total (cm)	CA-50 (kg)	CA-60 (kg)	
P2=P5=P8=P11	1	Ø10	4	[Esquema]	360	1440	8,9		
	2	Ø10	2	[Esquema]	345	690	4,3		
	3	Ø5	16	[Esquema]	83	1328		2,1	
	4	Ø5	16	[Esquema]	25	400		0,6	
<b>Total+10%:</b>							<b>14,5</b>	<b>3,0</b>	
<b>(x4):</b>							<b>58,0</b>	<b>12,0</b>	
P1=P6=P7=P12	1	Ø10	4	[Esquema]	360	1440	8,9		
	2	Ø10	2	[Esquema]	345	690	4,3		
	3	Ø5	16	[Esquema]	83	1328		2,1	
	4	Ø5	16	[Esquema]	25	400		0,6	
<b>Total+10%:</b>							<b>14,5</b>	<b>3,0</b>	
<b>(x4):</b>							<b>58,0</b>	<b>12,0</b>	
							Ø5:	0,0	24,0
							Ø10:	116,0	0,0
							Ø12,5:	0,0	0,0
<b>Total:</b>							<b>116,0</b>	<b>24,0</b>	



Aço: CA-50 e CA-60 (69,7 kg). Taxa: 142,50 kg/m³	Planta: Nivel C
Concreto: C25, em geral (0,44 m³)	Escala horizontal 1:25
Tamanho máximo do agregado: 19 mm	Escala vertical 1:50
Fôrmas: 1,91 m²	Cobrimento: 3 cm



Aço: CA-50 e CA-60 (69,7 kg). Taxa: 142,50 kg/m³	Planta: Nivel C
Concreto: C25, em geral (0,44 m³)	Escala horizontal 1:25
Tamanho máximo do agregado: 19 mm	Escala vertical 1:50
Fôrmas: 1,91 m²	Cobrimento: 3 cm



PREFEITURA MUNICIPAL DE DATAS  
 PRAÇA DO DIVINO, Nº10, CENTRO  
 TELEFONE: (38) 3535-1121  
 CEP: 39.130-000  
 ESTADO DE MINAS GERAIS

RESPONSÁVEL TÉCNICO  
**IVALDO DA CONCEIÇÃO SILVA**  
 ENGENHEIRO CIVIL - CREA/MG: 250538/D  
 PROPRIETÁRIO  
**PREFEITURA MUNICIPAL DE DATAS**  
 CNPJ: 17.754.193/0001-79

**CÁLCULO ESTRUTURAL**

ASSUNTO	CONSTRUÇÃO DO PORTAL DE ACESSO AO MUNICÍPIO	DATA	DEZ/2021
ENDEREÇO DA OBRA	AVENIDA JOSÉ DE MAGALHÃES PINTO - DATAS/MG - PRÓXIMO A BR 259	ESCALA	INDICADA
DADOS DO PROJETO	CONTEÚDO	FOLHA	04 / 05
CONCRETO: C25 MPa	DETALHAMENTO DE PILARES E VIGAS NÍVEL C		